



**ПРИЛАД ПРИЙМАЛЬНО-КОНТРОЛЬНИЙ  
ПОЖЕЖНИЙ  
«Пегас-08»**



Виробник:  
**ТОВ «Аргус-Інформ»**  
Україна,  
61072, м. Харків, вул. 23 Серпня 36А  
тел./факс: 057-343-41-43 / 343-70-44  
[www.ai-grifon.com.ua](http://www.ai-grifon.com.ua)

ПАСПОРТ  
гШ 3.035.915ПС



## Додаток А

### Коди сповіщень для передачі на ППС

Скидання процесора ППКП	A5
Розкриття корпусу ППКП	71
Корпус ППКП зачинений	81
Несправність зарядного пристрою або акумулятора	72
Напруга акумулятора в нормі	82
Відключення мережі 220В	73
Відновлення мережі 220В	83
Несправність запобіжника	78
Відновлення запобіжника	88
Тестове сповіщення від ППКП	99
Тривога (пожежа)/відновлення зони 1	11/21
Тривога (пожежа)/відновлення зони 2	12/22
Тривога (пожежа)/відновлення зони 3	13/23
Тривога (пожежа)/відновлення зони 4	14/24
Тривога (пожежа)/відновлення зони 5	15/25
Тривога (пожежа)/відновлення зони 6	16/26
Тривога (пожежа)/відновлення зони 7	17/27
Тривога (пожежа)/відновлення зони 8	18/28
Несправність зони 1/скидання користувачем 1	31/41
Несправність зони 2/скидання користувачем 2	32/42
Несправність зони 3/скидання користувачем 3	33/43
Несправність зони 4/скидання користувачем 4	34/44
Несправність зони 5/скидання користувачем 5	35/45
Несправність зони 6/скидання користувачем 6	36/46
Несправність зони 7/скидання користувачем 7	37/47
Несправність зони 8	38
Скидання паролем третього рівня	48
Порушення/поновлення зв'язку з MP1 №1	51/61
Порушення/поновлення зв'язку з MP1 №2	52/62
Порушення/поновлення зв'язку з MP1 №3	53/63
Порушення/поновлення зв'язку з MP1 №4	54/64
Порушення/поновлення зв'язку з MP1 №5	55/65
Порушення/поновлення зв'язку з MP1 №6	56/66
Порушення/поновлення зв'язку з MP1 №7	57/67
Порушення/поновлення зв'язку з MP1 №8	58/68
Порушення/поновлення зв'язку з MP1 №9	59/69
Порушення/поновлення зв'язку з MP1 №10	5A/6A
Порушення/поновлення зв'язку з MP1 №11	5B/6B
Порушення/поновлення зв'язку з MP1 №12	5C/6C
Порушення/поновлення зв'язку з MP1 №13	5D/6D
Порушення/поновлення зв'язку з MP1 №14	5E/6E
Порушення/поновлення зв'язку з MP1 №15	5F/6F
Несправність оповіщувача	79
Відновлення оповіщувача	89
На шині RS-485 є несправний прилад	77
Працездатність приладу на шині RS-485 відновлена	87

**15 Гарантійні зобов'язання**

Виробник гарантує відповідність приладу вимогам технічних умов у разі дотримання споживачем умов експлуатування, транспортування, зберігання й монтажу, установлених цим документом. Термін дії гарантії – 12 місяців з моменту введення приладу в експлуатацію, але не більше 18 місяців із дня відвантаження на адресу споживача.

**16 Інформація про ремонти**

Ремонт приладу проводиться підприємством-виробником.

Безкоштовному ремонту підлягають прилади, в яких не закінчився термін дії гарантії, та експлуатування яких проводилось згідно технічної документації.

Для здійснення ремонту прилад висилають разом з листом, у якому повинні бути зазначені: характер несправності, місце експлуатування приладу, контактний телефон особи по питанням ремонту.

**17 Інформація про сертифікацію**

Прилади приймально-контрольні пожежні «Пегас 08» відповідають всім вимогам ДСТУ EN54-2:2003, ДСТУ EN54-4:2003, ДСТУ EN54-13:2004, ДСТУ 4113-2001, ГОСТ 23511-79 р1.

Сертифікат №UA1.016.0017526-09 від 27 березня 2009 р., термін дії до 28 серпня 2013 року.

<b>1</b>	<b>Скорочення та визначення понять .....</b>	<b>4</b>
<b>2</b>	<b>Загальний опис .....</b>	<b>4</b>
<b>3</b>	<b>Основні режими роботи .....</b>	<b>6</b>
<b>4</b>	<b>Технічні характеристики.....</b>	<b>9</b>
<b>5</b>	<b>Цілісність та комплектність .....</b>	<b>12</b>
<b>6</b>	<b>Керування приладом.....</b>	<b>12</b>
<b>7</b>	<b>Установлювання .....</b>	<b>13</b>
<b>8</b>	<b>Програмування .....</b>	<b>16</b>
<b>9</b>	<b>Коди керування системою.....</b>	<b>16</b>
<b>10</b>	<b>Перевірка технічного стану .....</b>	<b>19</b>
<b>11</b>	<b>Технічне обслуговування .....</b>	<b>20</b>
<b>12</b>	<b>Декларації виробника .....</b>	<b>20</b>
<b>13</b>	<b>Свідоцтво про приймання.....</b>	<b>21</b>
<b>14</b>	<b>Свідоцтво про повторну перевірку.....</b>	<b>21</b>
<b>15</b>	<b>Гарантійні зобов'язання.....</b>	<b>22</b>
<b>16</b>	<b>Інформація про ремонти.....</b>	<b>22</b>
<b>17</b>	<b>Інформація про сертифікацію .....</b>	<b>22</b>
	<b>Додаток А .....</b>	<b>23</b>

Цей паспорт призначений для вивчення конструкції, роботи та правил експлуатування приладу приймально-контрольного пожежного «Пегас-08».

Прилад розроблений згідно ДСТУ EN54 частини 1,2 та 4.

## 1 Скорочення та визначення понять

### 1.1 Скорочення

- ЗІ – звуковий індикатор;  
СП – сповіщувач пожежний;  
АЦД – алфавітно-цифровий дисплей;  
ППКП – прилад приймально-контрольний пожежний;  
ПППН – пункт прийому попередження про несправність;  
ППС – пристрій передавання сповіщень;  
ОП – оповіщувач пожежний  
МР1 – модуль розширення;  
БКВ – блок керування виходами.

### 1.2 Визначення

Коло виявлення – це лінія зв'язку, що з'єднує сповіщувачі з пожежним приймально-контрольним приладом.

Сповіщувач – елемент, підключений до кола виявлення, здатний передавати інформацію відносно виявлення пожежі.

Зона – для даного випадку це кожне коло виявлення, для якого передбачено загальну індикацію зон.

## 2 Загальний опис

2.1. ППКП«Пегас-08» може бути виконаний у декількох корпусах (за наявності МР1, БКВ вони розташовані в окремих корпусах).

ППКП«Пегас-08» використовують для :

- 1) приймання сигналів від підключених у систему сповіщувачів;
- 2) визначення відповідності одержуваних сигналів режиму пожежної тривоги;
- 3) індикації будь якого стану пожежної тривоги звуковими та візуальними засобами;
- 4) індикації місця небезпеки;

побудова інтерфейсів для ручного та автоматичного формування даних не дозволяє некоректним даним викликати помилку у виконанні програми;

програмне забезпечення має засоби, що запобігають виникненню зависання системи.

## 13 Свідоцтво про приймання

Прилад «Пегас-08» заводський номер \_\_\_\_\_ з версією програмного забезпечення \_\_\_\_\_ відповідає вимогам ДСТУ EN54-2:2003, ДСТУ EN54-4:2003, ДСТУ 4113-2001, ГОСТ 23511-79 р1 і визнаний придатним для експлуатування.

М.П.	Дата виготовлення	2011 р.
	Контролер ВТК	Підпис

## 14 Свідоцтво про повторну перевірку

Прилад, який знаходиться на складі ТОВ „Аргус-Інформ” більше 6 місяців, підлягає повторній перевірці перед відвантаженням.

Дата повторної перевірки \_\_\_\_\_

Представник ВТК підприємства \_\_\_\_\_ м.п.

11) Імітувати спрацювання одного пожежного сповіщувача в першій зоні.

12) Імітувати спрацювання другого пожежного сповіщувача в першій зоні.

13) Заміряти напругу між клемми «+12В» та «GND» - вона повинна знаходитися в межах (9,5-14,5)В.

Вибірково провести імітацію спрацювання ще для декількох зон.

14) Виконати команду “скидання”. Впевнитись, що через час не більше зазначеного при програмуванні, прилад повернеться в режим «Спокій».

## 11 Технічне обслуговування

Персонал, який обслуговує засоби пожежної сигналізації та здійснює перевіряння їх технічного стану один раз на місяць повинен:

виконати пункти розділу 10;

при наявності ППС впевнитись, що всі сповіщення отримані на ПППН;

впевнитись, що ППКП не має вимкнених кіл (індикатор «Відкл.»).

Обслуговування акумуляторної батареї здійснюється у відповідності до технічної документації виробника.

## 12 Декларації виробника

12.1 Конструкція приладу виконана відповідно до системи управління якістю, що містить набір правил проектування всіх елементів ППКП.

12.2 Всі компоненти ППКП було обрано за цільовим призначенням та умови їх експлуатації відповідають умовам довкілля поза корпусом ППКП відповідно до класу 3к5 ІЕС 60721-3-3.

12.3 Конструкція корпусу задовольняє вимогам ступеня захисту IP30 ІЕС 60529.

12.4 Щодо побудови програмного забезпечення виконуються такі вимоги:

програмне забезпечення ППКП має модульну структуру;

5) моніторингу правильного функціонування системи та видавання попередження звуковими та візуальними сигналами про будь - які несправності (наприклад, про коротке замикання, обрив у лінії або несправність джерела живлення);

б) приймання, оброблення інформації від МР1 та її індикації ;

7) передавання сигналу про пожежну тривогу та попередження про несправність до ППС;

8) передавання сигналу про пожежну тривогу до БКВ.

2.2 ППКП має виходи.

«SPOV», «+12В» - для живлення СП;

«OPOV», «GND»- для підключення зовнішнього оповіщувача;

«+PPS», «+12В» - для живлення ППС;

«NES», «+12В» - вихід загальної несправності;

«POG», «GND» - вихід загального сигналу про пожежу;

(«+U1», «485-GND»), («+U2», «485-GND») - для живлення БКВ;

«485-A1», «485-B1», «485-GND» - перший канал зв'язку RS-485

для підключення МР1, ППС та БКВ;

«485-A2», «485-B2», «485-GND» - другий канал зв'язку RS-485

для підключення МР1, ППС та БКВ.

2.3. ППКП має входи:

«Z1» - «Z8», «COM» - для підключення зона 1-зона 8;

«TMP» - для підключення датчика розкриття боксу ППКП;

«+15V» і «-15V,GND» - для підключення постійної напруги 15 В;

«+АКВ» і «-АКВ» - для підключення акумуляторної батареї;

«XS1» - для підключення конфігуратора.

2.4. Призначення світлодіодів на платі.

світлодіод «VL1» сигналізує про наявність електроживлення.

Світлодіод “VL2” сигналізує про наявність не переданих на ППС сповіщень в пам'яті ППКП. Світлодіод “VL3” не світиться коли

відсутній зв'язок з ППС, МР1 та БКВ, миготить коли відсутній

зв'язок з одним із модулів ППС, МР1 або БКВ, світиться коли зв'язок

з усіма модулями в нормі.

2.5. Резервне електроживлення приладу здійснюється від джерела постійного струму (акумулятора) напругою 12 В, ємністю 7 або 7,2 А·год. з номінальною напругою підтримуючого заряду 13,3-14,2 В в

залежності від температури та рекомендованим струмом заряду 0,7А (наприклад, SUNLIGHT серії Spa:12V-7Ah або Spa:12V-7,2Ah).

2.6. Середній струм, що споживається від акумулятора у всіх режимах роботи (без врахування споживання додаткових блоків, зовнішніх сповіщувачів і оповіщувачів) не більше 200 мА.

2.7. Прилад забезпечує автоматичний перехід на живлення від акумулятора у разі провалу або зникнення напруги мережі змінного струму та зворотний перехід у разі відновлення мережі змінного струму без помилкових сповіщень на ППС.

2.8. Прилад має автоматичний зарядний пристрій, що не обслуговується. Час відновлення 80% ємності акумуляторної батареї не більше 24 годин, номінальної ємності – не більше 72 годин.

2.9. Відімкнення приладу від електроживлення здійснюється вимикачем стаціонарної проводки і зняттям клем з акумуляторної батареї.

2.10. ППКП призначений для безперервної цілодобової роботи в приміщеннях з регульованими кліматичними умовами при відсутності прямого впливу кліматичних факторів зовнішнього середовища.

Нормальні умови:

температура зовнішнього середовища від +15<sup>0</sup>С до +35<sup>0</sup>С;

відносна вологість від 25% до 75%;

атмосферний тиск від 86 до 106 кПа;

Граничні умови:

температура зовнішнього середовища від 0<sup>0</sup>С до +50<sup>0</sup>С;

відносна вологість до 95% при температурі +35<sup>0</sup>С.

### 3 Основні режими роботи

3.1. Перелік основних режимів роботи та їх індикація.

3.1.1. Режим спокою: коли ППКП підімкнено до джерела електроживлення та не відображено ніякий інший режим. (опір зони у діапазоні 4.2 – 4.6 кОм).

В цьому режимі видається світлова індикація тільки наявності електроживлення. Звукові оповіщувачі вимкнені. Вихід «SPOV» ввімкнений, контакти реле виходу «NES» в замкнутому стані.

### 10 Перевірка технічного стану

Ця методика призначена для персоналу, який обслуговує засоби пожежної сигналізації та здійснює перевіряння їх технічного стану.

Методика включає в себе перевірку працездатного стану приладу та технічного стану з метою виявлення прихованих дефектів.

Невідповідність приладу вимогам, що наведені в цій методиці, є підставою для пред'явлення претензій підприємству-виробнику.

Перевірка технічного стану повинна проводитися в нормальних умовах кліматичних факторів зовнішнього середовища, відповідно до пункту 2.10.

Послідовність операцій у разі перевірки:

1)Провести зовнішній огляд. Впевнитися у відсутності зовнішніх ушкоджень та цілісності пломбування.

2)Впевнитись, що прилад знаходиться в режимі «Спокій», та не має несправних кіл (індикатор «Неспр.»). Виконати процедуру перевірки індикаторів. Впевнитись, що всі індикатори засвітаються та ввімкнеться ЗІ.

3)Відключити клеми від акумулятора, через час не більше 40 секунд на АЦД буде відображена відповідна інформація «несправність РДЕЖ».

4)Підключити акумуляторні клеми до акумулятора. Через час, не більше 20 секунд, на АЦД повинна зникнути інформація «несправність РДЕЖ».

5)Вийняти мережний запобіжник, прилад повинен перейти на резервне живлення без збоїв. Через час не більше 40 секунд АЦД буде відображена відповідна інформація «неспр. 220В».

6)Вставити мережний запобіжник на місце, через час не більше 20 секунд, на АЦД повинна зникнути інформація «неспр. 220В».

7)Розірвати коло зони 1 (клема Z1), на АЦД буде відображена відповідна інформація «Несправність зони 1».

8)Відновити коло зони, прилад повинен перейти в режим «Спокій».

9)Замкнути коло зони 1 на «СОМ», на АЦД буде відображена відповідна інформація «Несправність зони 1».

10)Відновити працездатність кола, прилад повинен перейти в режим «Спокій».

Повторити перевірку для інших зон.

(доступ до корпусу секція “50”). При правильному вводі відкривання корпусу не приведе до включення ЗІ.

\* 8 1 2 3 450– (номер користувача третього рівня “8”, пароль “1234”, секція “50”)

9.7 Для вимикання/вмикання каналів зв'язку (за наявності ППС) необхідно ввести на клавіатурі “\*”, потім номер користувача або “8” (для третього рівня), 4-х значний пароль, номер секції (вимикання/вмикання каналів зв'язку секція “60”). АЦД відобразить стан каналів зв'язку.

Наприклад: \* 31 2 3 46 0 – (пароль третього рівня – “1234”, секція “60”)

Для зміни стану каналів зв'язку необхідно ввести цифру “1” для телефонної лінії та цифру “2” для радіо каналі.

Вихід з цього режиму здійснюється вводом символу “#”.

9.8 Для скидання режиму пожежної тривоги одним з користувачів другого рівня необхідно ввести номер користувача (від 1 до 7), потім 4-х значний пароль, потім натиснути кнопку «скидання». Наприклад: 3 1 2 3 4 «скидання». - (номер користувача “3”, пароль “1234”).

Для скидання з третього рівня необхідно ввести номер користувача 8, потім 4-х значний пароль, потім натиснути кнопку «скидання»

Наприклад:

8 4 3 2 1 «скидання» - (пароль третього рівня “8”, пароль “4321”).

В підтвердження правильності вводу звучить переривчастий звуковий сигнал, а якщо ввід невірний, звучить безупинний звуковий сигнал протягом 2-х секунд. Для скасування вводу та виходу з режиму, необхідно ввести символ “#”.

При скиданні в заводській установці пароль третього рівня встановлюється в “4903”, а всі користувачі відключаються.

9.9 Для відімкнення пожежного оповіщувача необхідно ввести на клавіатурі “\*”, потім номер користувача або “8” (для третього рівня), 4-х значний пароль, номер секції (вимикання/вмикання оповіщувача секція “70”). АЦД відобразить стан оповіщувача.

Наприклад: \* 8 4 3 2 1 7 0 – (пароль третього рівня – “4321”)

Для зміни стану роботи оповіщувача необхідно ввести символ “1”.

Для виходу з режиму необхідно ввести символ “#”.

3.1.2. Режим передпожежної тривоги: коли відображено передпожежну тривогу (опір зони у діапазоні 4,7-5,1 кОм при використанні сповіщувачів з нормально замкненими контактами і опір зони у діапазоні 3,46-3,84 кОм при використанні сповіщувачів з нормально розімкнутими контактами, що відповідає переходу в режим пожежної тривоги одного сповіщувача в зоні).

В цьому режимі видається мигаюча світлова індикація на загальному індикаторі пожежної тривоги та на АЦД відображається пожежна тривога відповідних зон, які знаходяться в стані передпожежної тривоги. Вихід «SPOV» ввімкнений, контакти реле виходу “NES” в замкнутому стані. Вмикається ЗІ. На ППС передаються відповідні сповіщення “передпожежна тривога зона №...”.

3.1.3. Режим пожежної тривоги: коли відображено пожежну тривогу (опір зони у діапазоні 5,2-23 кОм при використанні сповіщувачів з нормально замкненими контактами, опір зони у діапазоні 0,52-3,3 кОм при використанні сповіщувачів з нормально розімкнутими контактами, що відповідає переходу в режим пожежної тривоги двох і більше сповіщувачів в зоні).

В цьому режимі видається світлова індикація на загальному індикаторі пожежної тривоги та на АЦД відображається пожежна тривога відповідних зон, які знаходяться в стані пожежної тривоги. Вихід «SPOV» ввімкнений, контакти реле виходу “NES” в замкнутому стані. Вмикається ЗІ та оповіщувач (подається напруга на вихід «OPOV»). Замикаються контакти реле загального виходу «POG». На ППС передаються відповідні сповіщення “Пожежна тривога зона №...”.

3.1.4. Режим попередження про несправність: коли в наявності несправність визначених функцій та відображено загальну несправність та кожен розпізнану несправність на АЦД.

В цьому режимі світиться загальний індикатор несправності та вмикається ЗІ, розриваються контакти реле виходу “NES”, крім того:

3.1.4.1. при несправності зони (опір зони більше 24 кОм або менше 3,8 кОм при використанні сповіщувачів з нормально замкненими контактами, опір зони більше 4,7 кОм або менше 450 Ом при використанні сповіщувачів з нормально розімкнутими контактами) на АЦД відображається відповідна інформація

несправності зон, на ППС передаються відповідні сповіщення “Несправність зони №...”.

3.1.4.2. при відсутності мережі 220В на АЦД відображається відповідна інформація несправності «220В», на ППС передається сповіщення “Відключення мережі 220В”

3.1.4.3. при наявності мережі 220 В та напрузі на клеммах акумуляторної батареї менше 10 В на АЦД відображається відповідна інформація несправності «РДЕЖ», на ППС передається сповіщення “Несправність зарядного пристрою або акумулятора”.

3.1.4.4. при несправності телефонної лінії при підключеному ППС (напруга на клеммах «LINE» менше 8 В) на АЦД відображається відповідна інформація несправності «Неспр. Кан.1», на ПППН передається сповіщення “Несправність телефонної лінії”

3.1.4.5. при підключеному ППС М або ППС АМ при відсутності реєстрації в радіомережі на АЦД відображається відповідна інформація несправності «Неспр. Кан.2», на ПППН передається сповіщення “Несправність радіоканалу”.

3.1.4.6. при пошкодженні запобіжника на АЦД відображається відповідна інформація несправності «Запобіжник», на ППС передається сповіщення “Несправність запобіжника”

3.1.4.7. при порушенні лінії зв'язку з кожним МР1 та БКВ на АЦД відображається відповідна інформація несправності «Лін. зв'язку», на ППС передається сповіщення «Порушення зв'язку з МР1№...» та «Порушення зв'язку з БКВ №...».

3.1.5. режим вимкнення: ручна операція для вимкнення кожної зони та вихідних сигналів.

В цьому режимі світиться загальний індикатор вимкнення “Відкл.”, на АЦД відображається відповідна інформація вимкнення зони, вимикаються виходи на ППС від відповідної зони.

3.1.6. при одночасному виникненні станів «пожежа», «передпожежа», «несправність», «відключення» на АЦД буде відображено найбільш пріоритетний стан «пожежа». Щоб продивитися стан інших режимів необхідно натиснути кнопку «Реж». Якщо протягом 20 сек. ніякі кнопки не натискалися, прилад повернеться до відображення найбільш пріоритетного стану. Для повернення до найбільш пріоритетного стану можна також натиснути кнопку «#».

“8” (для третього рівня), старий 4-х значний пароль, номер секції (для зміни пароля секція “10”), новий пароль, повтор нового пароля.

\* 3 1 2 3 4105 6 7 8 5 6 7 8 – (номер користувача “3”, старий пароль “1234”, новий пароль “5678”).

В підтвердження правильності вводу звучить переривчастий звуковий сигнал, якщо ввід невірний, звучить безперервний звуковий сигнал протягом 2-х секунд. Для скасування вводу та виходу з режиму необхідно ввести символ “#”.

9.3 Вимкнення зон здійснюється вводом символу “\*”, потім номера користувача або “8” (для третього рівня), 4-х значний пароль, номер секції (вимкнення несправних зон секція “20”). При правильному уведенні АЦД відобразить стан зон.

\* 3 1 2 3 420– (номер користувача “3”, пароль “1234”, секція “20”)

Увімкнення/вимикання зон виконується вводом відповідного номера зони. Номер зони складається із номера приладу (від 00 до 15, 00 – ППКП, 01-15 – номери МР1) та безпосередньо номери зони від 1 до 8. Вихід з цього режиму здійснюється вводом символу “#”.

9.4 Перевірка працездатності світлодіодних індикаторів і ЗІ здійснюється вводом символу “\*”, потім номеру користувача або “8” (для третього рівня), 4-х значний пароль, номер секції (перевірка працездатності світлодіодних індикаторів і ЗІ секція “30”). При правильному вводі всі світлодіоди та ЗІ, будуть включені, а АЦД відобразить таблицю символів.

\* 3 1 2 3 430– (номер користувача “3”, пароль “1234”, секція “30”)

Вихід з цього режиму здійснюється вводом символу “#”.

9.5 Скидання системної помилки (помилки у виконанні програми) здійснюється вводом символу “\*”, потім номеру користувача або “8” (для третього рівня), 4-х значного паролю, номеру секції (скидання системної помилки секція “40”). При правильному вводі світлодіод системної помилки згасне.

\* 3 1 2 3 440– (номер користувача “3”, пароль “1234”, секція “40”)

9.6 Доступ до корпусу здійснюється вводом символу “\*”, потім “8” (третій рівень доступу), 4-х значного паролю, номеру секції



7.3.11. Після закінчення настроювання приладу провести перевірку його працездатності відповідно до розділу 10.

## 8 Програмування

Програмування ППКП виконується за допомогою ПЕОМ. Для програмування приладу необхідно використовувати програму «Конфігуратор» 32567202-00012-01.

Програмування ППКП повинно виконуватись в наступній послідовності:

- відключити живлення ППКП (в т.ч.. акумулятор);
- підключити конфігуратор AI42.10 до ПЕОМ та ППКП;
- запустити на ПЕОМ додаток “Конфігуратор”;
- підключити живлення від мережі до ППКП;
- виконати програмування приладу у відповідності з методикою та параметрами документа 32567202-00014-12;
- відключити живлення від ППКП;
- відключити конфігуратор AI42.01 від ППКП.

***ЗАБОРОНЯЄТЬСЯ ПОРУШУВАТИ ВКАЗАНУ ПОСЛІДОВНІСТЬ ПРИ ПРОГРАМУВАННІ***

## 9.Коди керування системою

9.1 Увімкнення/вимикання користувачів другого рівня. Для входу в цей режим необхідно ввести символ “\*”, після цього символ “0”, після чого ввести пароль третього рівня. При правильному уведенні АЦД відобразить стан користувачів.

Наприклад:

\*04 3 2 1 – (пароль третього рівня - “4321”)

Увімкнення/вимикання користувачів провадиться вводом відповідного номера користувача. Вихід з цього режиму здійснюється вводом символу “#”.

Наприклад, необхідно змінити стан користувача 5:

\*04 3 2 15 – (пароль третього рівня - “4321”),

УВАГА! При переході користувача із стану вимкнений в стан увімкнений, пароль цього користувача встановлюється в “7777”.

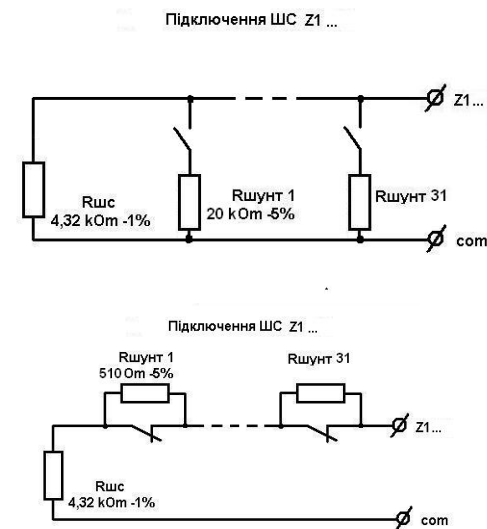
9.2 Зміна пароля користувача другого та третього рівня здійснюється вводом символу “\*”, потім номера користувача або

3.1.7. при одночасному виникненні більше, ніж 2 станів «пожежа» або «передпожежа», або «несправність», або «вимкнення» на АЦД перший рядок відобразить кількість подій в даному режимі, другий рядок – першу подію, третій рядок – останню подію. Щоб продивитися інші події, необхідно натиснути кнопку «^» або «v». Якщо протягом 20 сек.. ніякі кнопки не натискалися, прилад повернеться до відображення найбільш пріоритетного стану. Для повернення до найбільш пріоритетного стану можна також натиснути кнопку «#».

## 4 Технічні характеристики

4.1.	діапазон напруги електроживлення, В частотою, Гц.	180-250 50 ± 2
4.2.	потужність, споживана від мережі змінного струму в усіх режимах (без врахування споживання додаткових блоків, зовнішніх сповіщувачів і оповіщувачів), не більше, ВА	35
4.3	вихідна напруга устаткування електроживлення (УЕЖ),В: -живлення від мережі -живлення від акумуляторної батареї	14,5-16 9,5-13,8
4.4.	рівень пульсацій вихідної напруги УЕЖ не більше, мВ	300
4.5.	максимальний довготривалий вихідний струм навантажування основного устаткування електроживлення (ОДЕЖ) (усі виходи та додаткові модулі) – не більше, мА	1500
4.6.	інформаційна ємність (кількість зон), од.	8
4.7.	максимальна кількість сповіщувачів в зоні, од.	31
4.8.	струм між виходами «12В» та «SPOV» не більше, мА	800
4.9.	напруга по виходу «12В», В	8,5-15,5
4.10.	рівень пульсацій вихідної напруги по виходу «12В» не більше, мВ	300
4.11.	напруга в колі виявлення в режимі спокою, В	4,7-7,1
4.12.	величина струму в колі виявлення в режимі спокою, мА	1,05-1,65

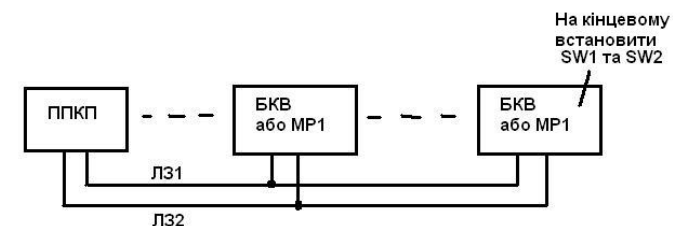
4.13.	рівень пульсацій вихідної напруги в колі виявлення в режимі спокою не більше, мВ	300
4.14.	опір втрат між дротами зон не менше, кОм,	50
4.15.	опір дротів зон, не більше Ом,	200
4.16.	час реакції зони на тривогу (несправність), не більше сек..	5
4.17.	час визначення несправностей, не більше сек..	40
4.18.	електричні параметри виходів “NES” та “GND”, “POG” та “GND” (відкритий колектор): напруга, що комутується, В	30
	струм, що комутується, мА	200
4.19.	електричні параметри виходу “+U1” та “485-GND”, “+U2” та “485-GND”: напруга, В	8,5-15,5
	рівень пульсацій вихідної напруги не більше, мВ	300
	струм, мА	200
	опір лінії зв'язку з БКВ не більше, Ом	2
4.20.	електричні параметри виходу “+PPS” та “GND”: напруга, В	8,5-15,5
	рівень пульсацій вихідної напруги не більше, мВ	300
	струм, мА	300
	опір лінії зв'язку з ППС не більше, Ом	2
4.21.	Струм по виходу “OPOV”, не більше , мА	300
4.22.	напруга, при досягненні якої акумулятор відключається, В	10,8 - 10,5
4.23.	опір зони у режимі “Спокій”, кОм	4,2-4,6
4.24.	опір зони у режимі “Несправність”, кОм при використанні сповіщувачів з нормально замкненими контактами менше	3,8
	більше	24
	при використанні сповіщувачів з нормально розімкнутими контактами менше	0,45
	більше	4,7
4.25.	опір зони у режимі “Пожежна тривога”, кОм при використанні сповіщувачів з нормально	5,2-23



Мал. 2.

7.3.8. Підключити лінії зв'язку екранованим кабелем «витая пара» у відповідності до Мал.3.

7.3.9. Встановити в корпус приладу акумуляторну батарею. Підключити акумуляторні клеми до акумулятора відповідно до кольорового маркування (червону клему на „+” акумулятора, синю – на „-”).



Мал. 3.

**УВАГА: АКУМУЛЯТОР ПІДКЛЮЧАЄТЬСЯ ДО ППКП ПІСЛЯ ПОДАЧІ НАПРУГИ ЖИВЛЕННЯ ВІД МЕРЕЖІ**

7.3.10. Запрограмувати прилад для конкретного випадку, відповідно до розділу 8.

### 7.3 Монтування

7.3.1 Конструкція приладу передбачає його використання в настінному положенні. В основі корпусу прилад має отвори для його кріплення на шурупи. Корпус приладу виконаний з металу.

7.3.2 Після транспортування чи зберігання в умовах від'ємної температури, перед включенням прилад повинен бути витриманий в упаковці в нормальних умовах не менше 24 годин.

7.3.3. Електричні з'єднання під час установлювання роботи у відповідності зі схемою електричних з'єднань (Малюнок 1.).

7.3.4. Підключити кінцеві, шунтуючі, додаткові резистори та сповіщувачі в зони у відповідності з конфігурацією приладу для нормально замкнутих або нормально розімкнених контактів (Малюнок 2).

7.3.5. Опір шунтуючого резистора обов'язково повинен бути 510 Ом для сповіщувачів з нормально замкненими контактами (для сповіщувачів з нормально розімкненими контактами 20 кОм).

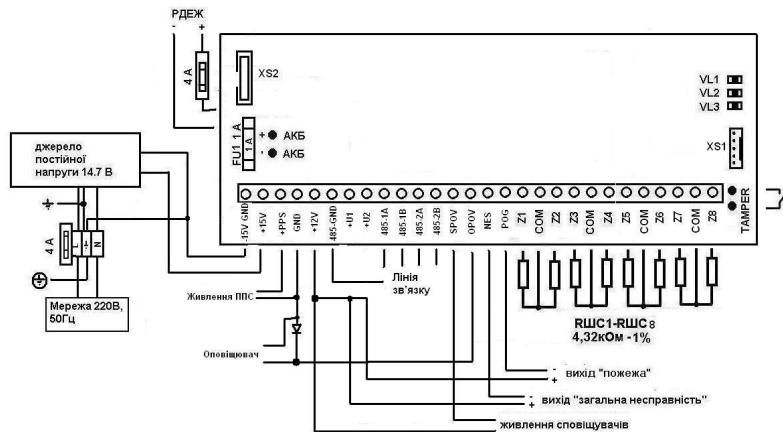
7.3.6. Зони, які не використовуються, необхідно зашунтувати резистором номіналом 4.32 кОм(між клемою „COM” та клемою зони).

7.3.7. В одній зоні не може бути встановлено більше 31 сповіщувача.

	замкненими контактами при використанні сповіщувачів з нормально розімкнутими контактами	0,52-3,3
4.26.	кількість МР1, що допускається підключити до “Пегас-08”	15
4.27.	кількість БКВ, що допускається підключити до “Пегас-08	3
4.28.	кількість БКВ, що допускається підключити до “Пегас-08 та всіх МР1, включених в систему”	15
4.29.	опір лінії зв'язку по RS 485 між ППКП та кінцевим БКВ або МР1 не більше, Ом	100
4.30.	габаритні розміри приладів не більше, мм.	240 × 240 × 85
4.31.	маса (без акумулятора) не більше, кг.	2
4.32.	діапазон робочих температур, °С	від +5 до +40
4.33.	середній наробіток на відмову приладу не менше, годин	10 000
4.34.	середній строк служби не менше, років	10

Таблиця 1 - Технічні дані запобіжників

Вихід	Тип та номінал запобіжника
Мережа змінного струму	ВПТ-6Б-4 А
+12В	ВПТ-6Б-1 А
Струм АКБ	ВПТ-6Б- 4 А



Мал. 1.

## 5 Цілісність та комплектність

Після розпакування приладу необхідно:

- провести його зовнішній огляд і переконатися у відсутності механічних ушкоджень;
- перевірити комплектність, що повинна відповідати таблиці 2.

Таблиця 2.– Комплектність приладу

Найменування	Позначення	К іл.	Примітк а
<b>ППКП «Пегас-08»</b>	гШЗ.035.915	1	
Паспорт	гШЗ.035.915 ПС	1	
Резистор	С2-36-4,32кОм-1%	8	
Резистор	МЛТ-0,125-510 Ом-5%	30	
Резистор	МЛТ-0,125-20 кОм-5%	30	
ППС	гШЗ.34.916	1	*
Антенa	ADA 0062	1	*
Акумуляторна батарея	12В, 7,2 А·год..	1	*
Примітка. * - за окремим замовленням.			

## 6 Керування приладом

### 6.1 Органи керування:

Клавіатура – призначена для скидання режиму пожежної тривоги, входу на другий та третій рівні доступу, вимкнення несправних кіл, для перевірки працездатності індикації.

6.2 Керування приладом здійснюється за допомогою 4 рівнів доступу:

1) перший рівень – можна одержувати інформацію, без попередніх ручних операцій (індикація), чи вимкнути ЗІ (кнопка «Звук»);

2) другий рівень – можна здійснювати всі ручні операції: скидання режиму пожежної тривоги, вимкнення несправних зон, перевірка працездатності світлодіодних індикаторів і ЗІ;

3) третій рівень – можлива зміна конфігурації приладу: вмикання/вимкнання користувачів другого рівня, замірювання рівня сигналу по радіоканалу, і т.п.

Доступ до другого та третього рівнів здійснюється за допомогою спеціальних кодів, відмінних між собою;

4) четвертий рівень – ремонт ППКП, заміна програмно-апаратних засобів. Доступ до четвертого рівня здійснюється за допомогою програмного забезпечення виробника.

## 7 Установлювання

### 7.1 Умови зберігання

Запаковані прилади повинні зберігатися в складських приміщеннях за умов: температура повітря – від мінус 50 °С до 40 °С, відносна вологість повітря – не більше 98 % за температури 25 °С. У повітрі, де зберігаються прилади, не повинно бути агресивних домішок, що викликають корозію.

### 7.2 Вказівки що до безпеки

7.2.1 Під час установлювання та експлуатування приладу обслуговуючому персоналу необхідно керуватися «Правилами технічного експлуатування електроустановок споживачів» і «Правилами техніки безпеки при експлуатуванні електроустановок споживачів».

7.2.2 Установлювання, знімання і ремонт приладу необхідно виконувати за умови вимкненої напруги живлення.

7.2.3 Роботи з установлювання, знімання та ремонту приладу повинні проводитися працівниками, що мають кваліфікаційну групу по техніці безпеки не нижче IV.

7.2.4 Під час виконання робіт необхідно дотримуватись правил пожежної безпеки.

**УВАГА: ПІД ЧАС ЕКСПЛУАТУВАННЯ ППКП ОБОВ'ЯЗКОВО ПОВИНЕН БУТИ ПІДКЛЮЧЕНИЙ ДО КОНТУРУ ЗАХИСНОГО ЗАЗЕМЛЕННЯ. УВЕДЕННЯ ДРОТІВ У КОРПУС ВАРТО ЗДІЙСНЮВАТИ ЧЕРЕЗ ІЗОЛЯЦІЙНІ ДЕТАЛІ.**